



AZAR آذر

Brass valves & Fittings
PEX-AL-PEX pipes

گروه صنعتی آریا

2023-Rev.5

فهرست Index

Page 2	تاریخچه و معرفی History & Introduction
Page 3	گواهینامه ها و استانداردها Certificates & Standards
Page 4	شیرآلات گازی Valves For Gas
Page 10	شیرآلات آبی Valves Specific For domestic water use
Page 20	اتصالات پرسی Press Fittings
Page 24	اتصالات کوپلی Compression Fittings
Page 29	لوله های پنج لایه PEX-AL-PEX Pipes



تاریخچه و معرفی

گروه صنعتی آذران از بزرگترین تولیدکنندگان شیرآلات و اتصالات برنجی، لوله های پنج لایه و ماشین آلات صنعتی مرتبط، در سال 1365 در شهر تاریخی و صنعتی اصفهان احداث و راه اندازی شده است . امروزه این مجموعه با تولید محصولات برنجی با نام تجاری " آذر "، لوله های پنج لایه و ماشین آلات صنعتی با نام تجاری "آذران" به فعالیت خود در عرصه صنعت ادامه می دهد.

سابقه طولانی در تولید با استفاده از دانش فنی و تجربه متخصصان داخلی و خارجی ، در کنار استفاده از مدرن ترین ماشین آلات و تجهیزات روز دنیا باعث شده است که محصولات تولیدی این شرکت به لحاظ کیفی همواره در رده بهترین و با کیفیت ترین محصولات تولید داخل و قابل رقابت با برترین برندهای جهانی قرار گیرد . موارد زیر از جمله توانمندی های گروه صنعتی آذران هستند:

۱- دانش تخصصی نهادینه شده در خصوص تولید محصولات برنجی و ماشین آلات مرتبط

۲- اتوماسیون صنعتی در عمده ایستگاه های خطوط تولید

۳- برخورداری از خط آبکاری مکانیزه سبز

۴- برخورداری از ماشین آلات پیشرفته با تکنولوژی بروز مانند ماشین های CNC ، سری تراش های شش محوره ، ماشین های خودکار ترانسفر و پرس های پیشرفته

۵- بومی سازی دانش تولید ماشین آلات صنعتی و به دنبال آن، فروش و راه اندازی خطوط تولید مرتبط با محصولات برنجی

۶- آزمایشگاه کنترل کیفی کاملا مجهز و معرفی شده به عنوان آزمایشگاه همکار سازمان ملی استاندارد

۷- تحت پوشش قراردادن کلیه فرآیندهای مجموعه، توسط نظام استقرار یافته ERP

۸- برخورداری از شبکه فروش گسترده

گروه صنعتی آذران با سرلوحه قراردادن شعار " کیفیت و اطمینان " همواره تلاش نموده است تا با رعایت اصل مشتری مداری و تولید محصولاتی با کیفیت ، ضمن ایجاد حس رضایت و اطمینان خاطر برای مصرف کنندگان داخلی ، محصولات خود را به عنوان کالای با کیفیت ایرانی روانه بازارهای بین المللی نموده و گامی هرچند کوچک در راستای اعتلای نام ایران عزیزمان بردارد.

About us

Azaran Industrial Group(AIG) is one of the most qualified Iranian producer of brass valves and fittings under the brand name "AZAR" and PEX-AL-PEX pipes respectively. AIG entered the field of industry in 1986 in the historical and industrial city of Isfahan,Iran.

Later on the company achieved the technological insights and engineering knowledge of manufacturing industrial machineries related of brass products.

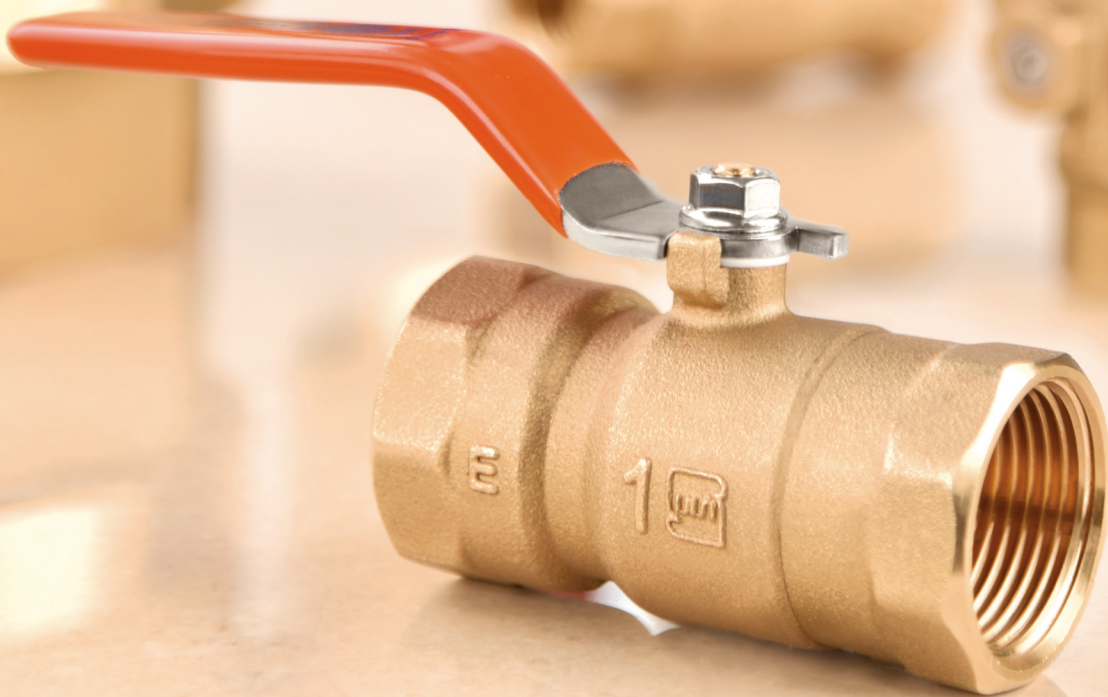
Nearly forty years of production using engineering knowledge and experience of domestic and foreign experts along with the use of the most modern machineries and equipment has always made the company's products in terms of quality and durability not only among the best products as but also competitive with the top world-wide brands.

The company benefits from the features among which the followings can be referred to:

- 1- Robust and deep engineering knowledge for brass products and the related machineries
- 2- Industrial automation in most of the production lines
- 3- Eco green and operator-free electro-plating line
- 4- Updated machineries such as CNC machines, six axis operator-free lathes, automatic transfer machines and automatic hot forging presses
- 5- Achieving the knowledge of manufacturing industrial machineries for brass production lines
- 6- Fully-equipped quality control laboratory designated as a partner of the National Standard Organization
- 7- Covering and controlling all the processes of the company by an ERP system
- 8- A strong nation-wide distribution network.

Azaran Industrial Group with its motto "Quality and Reliability" has always tried to observe the principle of customer orientation and satisfaction through manufacturing high quality products.





Ball valves for Gas made of Brass , under the following standards

- National standard of ISIRI4047
- International standard of EN331(Class MOP5)

Application :

- Civil use for natural gas distribution systems
- Oil and gasoline distribution systems
- Non-corrosive fluids

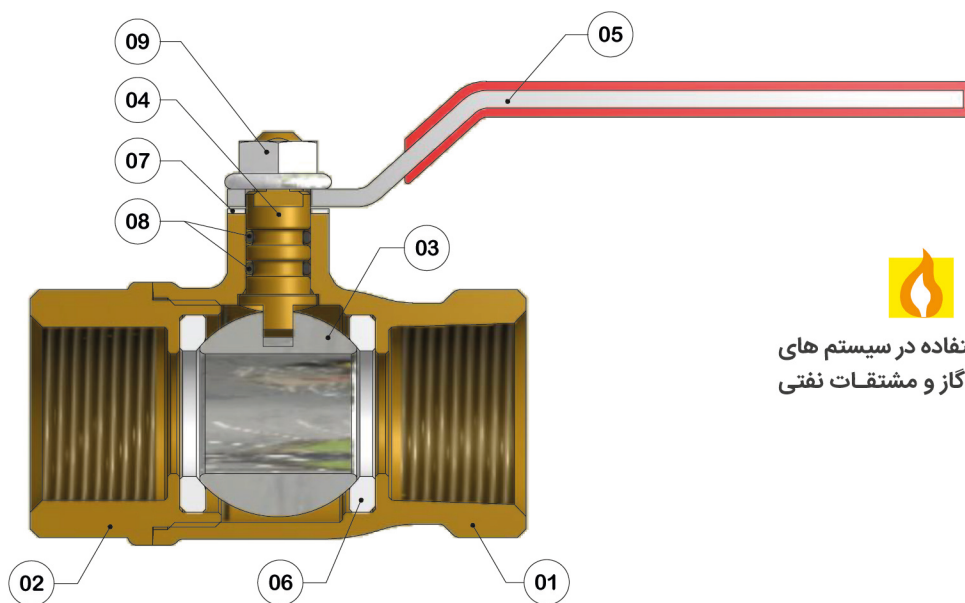
* It is possible to produce these valves by changing the type of thread and plating.

شیرآلات توپی گازی ، از جنس برنج و مطابق با استاندارد ملی EN331(Class MOP5) و استاندارد بین المللی ISIRI 4047 تولید می گردد.

موارد مصرف :

- لوله کشی گاز خانگی، تجاری و صنعتی
- شبکه های توزیع نفت، بنزین، گازوئیل و سایر هیدروکربن ها
- سیالات غیر خورنده

* بنا به درخواست مشتری، امکان تولید این شیرآلات با ایجاد تغییرات در نوع رزوه و پوشش آبکاری وجود دارد.



قابل استفاده در سیستم های انتقال گاز و مشتقات نفتی

MATERIAL	جنس	ITEM	اجزاء	No.
Brass (MS58)	برنج	Body	بدنه	01
Brass (MS58)	برنج	Body Cap	در پوش	02
Brass (MS60)(Nickel & chrome plated)	برنج	Ball	توپی	03
Brass (MS60)	برنج	Stem	ساقه	04
Steel (Zinc-plated, P.V.C covered)	فولاد گالوانیزه با روکش PVC	Handle	دسته	05
P.T.F.E	تفلون	Ball Seat	نشیمنگاه توپی	06
P.E	پلی اتیلن	Thrust Washer	واشر زیر دسته	07
N.B.R	N.B.R	O-rings	اورینگ	08
Steel (Zinc plated)	فولاد گالوانیزه	Nut	مهره	09

Working Pressure: 100 psi.
Working temperature: -29°C ... +66°C
Thread Type: NPT
Standard: EN 331 (MOP5)

فشارکاری : 100 psi.
دمای کاری : -29°C ... +66°C
نوع رزوه : NPT (مخروطی)
استاندارد ملی : ISIRI 4047 (MOP5)



Ball valves for gas (heavy series)
in accordance with ISIRI4047 & EN331

شیرهای گازی سنگین
تولید شده مطابق با الزامات استاندارد ملی ISIRI4047 و استاندارد
بین المللی EN331.

سایز Size	MOP	وزن Weight (g)	تعداد در کارتن Q. in Box
1/2"	5	290	80(8x10)
3/4"	5	445	60(6x10)
1"	5	680	40(4x10)
1 1/4"	5	980	16(8x2)
1 1/2"	5	1395	16(8x2)
2"	5	2115	8(4x2)



AZAR 101A

سایز Size	MOP	وزن Weight (g)	تعداد در کارتن Q. in Box
1/2"	5	250	72(6x12)
3/4"	5	430	60(6x10)
1"	5	652	40(4x10)
1 1/4"	5	938	24(4x6)



AZAR 101C

* Aluminum handle

* دسته آلومینیومی

سایز Size	MOP	وزن Weight (g)	تعداد در کارتن Q. in Box
2 1/2"	5	3800	2(1x2)
3"	5	6255	2(1x2)
4"	5	11140	1(1x1)



AZAR 101D

* Aluminum handle

* دسته آلومینیومی

سایز Size	MOP	وزن Weight (g)	تعداد در کارتن Q. in Box
1/2"	5	300	80(8x10)
3/4"	5	455	60(6x10)



AZAR 101Z

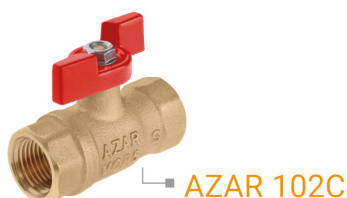
* Safety handle

* دسته ضامن دار

AZAR 102



Ball valves for gas (light-weight series)
in accordance with ISIRI4047 & EN331



شیرگازی سبک

شیرهای گازی سبک با مهندسی مجدد و کاهش وزن
تولید شده مطابق با الزامات استاندارد ملی ISIRI4047 و استاندارد
بین المللی EN331 .

سایز Size	MOP	وزن Weight (g)	تعداد در کارتن Q. in Box
1/2"	5	225	80(8x10)
3/4"	5	335	60(6x10)
1"	5	545	40(4x10)
1 1/4"	5	720	16 (8x2)
1 1/2"	5	1050	16 (8x2)
2"	5	1600	8(4x2)

سایز Size	MOP	وزن Weight (g)	تعداد در کارتن Q. in Box
1/2"	5	195	84 (6x14)
3/4"	5	300	60(6x10)
1"	5	512	48 (4x12)
1 1/4"	5	687	16 (4x4)

* Aluminum handle

* دسته آلومینیومی

سایز Size	MOP	وزن Weight (g)	تعداد در کارتن Q. in Box
1/2"	5	235	80(8x10)
3/4"	5	345	60(6x10)

* Safety handle

* دسته ضامن دار

AZAR 103



Eco ball valves for gas , resulting from re-engineering
of the old products
in accordance with ISIRI4047 & EN331



شیرگازی اکونومی

شیرگازی اکونومی با مهندسی مجدد و کاهش وزن
به منظور صرفه اقتصادی برای مصرف کنندگان
تولید شده مطابق با الزامات استاندارد ملی ISIRI4047 و استاندارد
بین المللی EN331 .

سایز Size	MOP	وزن Weight (g)	تعداد در کارتن Q. in Box
1/2"	5	182	72 (6x12)
3/4"	5	280	72 (6x12)
1"	5	436	48(4x12)

شیرگازی قفل شونده اکونومی



AZAR 104

Eco ball valves for gas with Lockable handle, resulting from re-engineering of the old products in accordance with ISIRI4047 & EN331

شیرگازی قفل شونده اکونومی با مهندسی مجدد و کاهش وزن به منظور صرفه اقتصادی برای مصرف کنندگان به منظور نصب بعد از رگلاتور با امکان نصب قفل یا پلمب بر روی دسته و بدنه تولید شده مطابق با الزامات استاندارد ملی ISIRI4047 و استاندارد بین المللی EN331

سایز Size	MOP	وزن Weight (g)	تعداد در کارتن Q. in Box
1"	5	393	40 (4x10)

* Brass handle

* دسته برنجی



AZAR 104

شیرگازی قفل شونده



AZAR 114

Ball valves for gas with Lockable handle in accordance with ISIRI4047 & EN331

شیرگازی قفل شونده به منظور نصب بعد از رگلاتور با امکان نصب قفل یا پلمب بر روی دسته و بدنه تولید شده مطابق با الزامات استاندارد ملی ISIRI4047 و استاندارد بین المللی EN331

سایز Size	MOP	وزن Weight (g)	تعداد در کارتن Q. in Box
1"	5	510	36 (3x12)
1 1/4"	5	970	16 (8x2)
1 1/2"	5	1380	16 (8x2)
2"	5	2145	8(4x2)

* Brass handle

* دسته برنجی



AZAR 114

شیرگازی ساقه بلند



AZAR 133

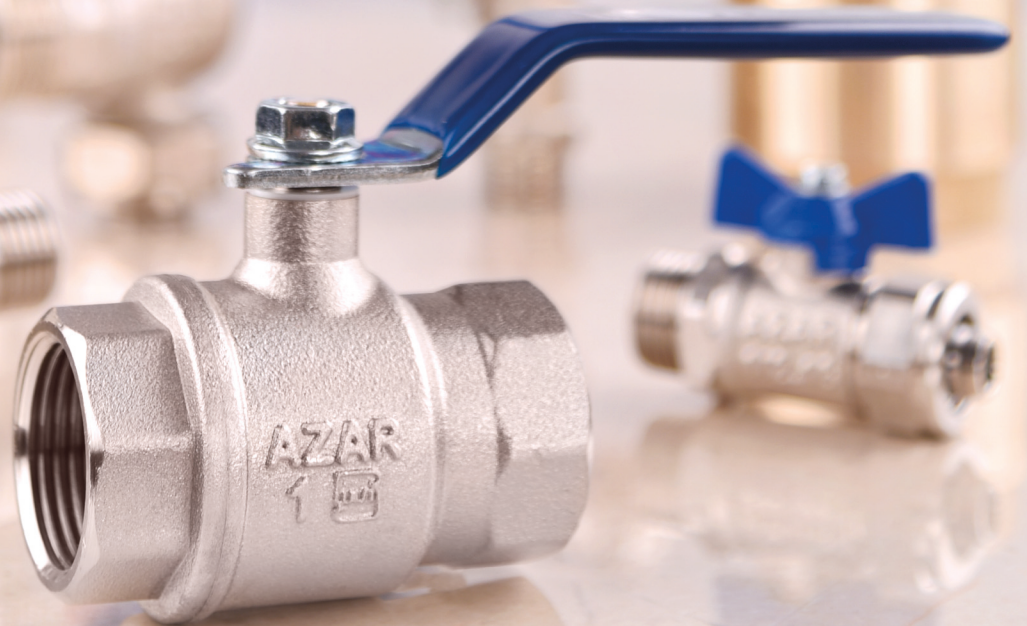
Ball valves for gas with long-stem for built-in installation in accordance with ISIRI4047 & EN331

شیرگازی ساقه بلند استفاده به منظور جلوگیری از تخریب محل چرخش دسته در موارد نصب توکار تولید شده مطابق با الزامات استاندارد ملی ISIRI4047 و استاندارد بین المللی EN331

سایز Size	MOP	وزن Weight (g)	تعداد در کارتن Q. in Box
1"	5	625	36(6x6)



AZAR 133A



*Ball valves specific for domestic water use, made of Brass under the following standards
- National standard of ISIRI16222 PN10
- International standard of EN13828 PN10

Application :

- Indoor drinking water distribution systems
- HVAC systems
- Pneumatic systems up to 100 psi.

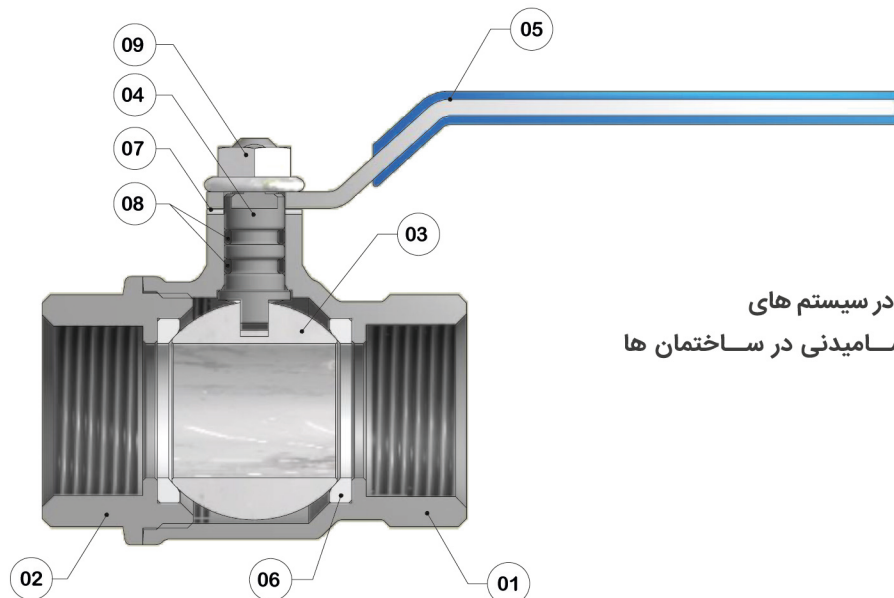
*It is possible to produce these valves without plating (nickel plate coating).

شیرآلات آبی ، از جنس برنج و مطابق با استاندارد ملی ISIRI 16222(PN 10) و استاندارد بین المللی EN 13828(Class PN 10) تولید می گردند.

موارد مصرف :

- آب آشامیدنی
- تاسیسات مکانیکی ساختمان
- سیستم های گرمایشی و سرمایشی و تهویه مطبوع
- سرویس های بهداشتی
- سیستم های آبیاری و کشاورزی
- سیستم های نیوماتیک

* بنا به درخواست مشتری، امکان تولید این شیرآلات بدون پوشش آبکاری (نیکل پلیت) وجود دارد.



قابل استفاده در سیستم های انتقال آب آشامیدنی در ساختمان ها

MATERIAL	جنس	ITEM	اجزاء	No.
Brass(MS58) (Nickel plated)	برنج	Body	بدنه	01
Brass(MS58) (Nickel plated)	برنج	Body Cap	در پوش	02
Brass(MS60) (Nickel & chrome plated)	برنج	Ball	توپبی	03
Brass(MS60) (Nickel plated)	برنج	Stem	ساقه	04
Steel (Zinc-plated, P.V.C covered)	فولاد گالوانیزه با روکش P.V.C	Handle	دسته	05
P.T.F.E	تفلون	Ball Seat	نشیمنگاه توپی	06
P.E	پلی اتیلن	Thrust Washer	واشر زیر دسته	07
E.P.D.M	E.P.D.M	O-rings	اورینگ	08
Steel (Zinc plated)	فولاد گالوانیزه	Nut	مهره	09

Working Pressure: 100 psi.

Working temperature: +5°C ... +80°C

Thread Type: G

Standard: EN13828 (PN10)

*If used outdoors, they must be well-protected from frost.

فشارکاری: 100 psi.

دمای کاری: +5°C ... +80°C

نوع رزوه: G (استوانه ای)

استاندارد ملی: ISIRI16222 (PN10)

*در صورت استفاده از این شیرآلات در فضای باز ، باید کاملا در برابر یخ زدگی محافظت شود.

شیر آبی دسته فلزی



AZAR 116

Ball valves with female-female connections in accordance with ISIRI16222 & EN13828

شیرهای آبی با خروجی کامل (Full Bore) تولید شده مطابق با الزامات استاندارد ملی ISIRI16222 و استاندارد بین المللی EN13828

سایز Size	DN	وزن Weight (g)	تعداد در کارتن Q. in Box
1/2"	15	195	72 (6x12)
3/4"	20R	280	60 (6x10)
1"	25R	565	40 (4x10)
1 1/4"	32R	745	16 (8x2)
1 1/2"	40R	1345	16 (8x2)
2"	50R	2125	8 (4x2)



AZAR 116A

سایز Size	DN	وزن Weight (g)	تعداد در کارتن Q. in Box
1/2"	15	172	80 (8x10)
3/4"	20R	228	60 (6x10)
1"	25R	522	42 (3x14)
1 1/4"	32R	729	24 (4x6)



AZAR 116B

* Aluminum handle

* دسته آلومینیومی

سایز Size	DN	وزن Weight (g)	تعداد در کارتن Q. in Box
2 1/2"	65R	3470	2 (1x2)
3"	80R	6050	2 (1x2)
4"	100R	10900	1 (1x1)



AZAR 116D

* Aluminum handle

* دسته آلومینیومی

شیرآبی دسته پروانه ای



AZAR 112A

Ball valves with female-female connections and Butterfly handle in accordance with ISIRI16222 & EN13828

شیر آبی دسته پروانه ای با خروجی کامل (Full Bore) با امکان نصب در فضای محدود تولید شده مطابق با الزامات استاندارد ملی ISIRI16222 و استاندارد بین المللی EN13828

سایز Size	DN	وزن Weight (g)	تعداد در کارتن Q. in Box
1/2"	15	145	96 (6x16)
3/4"	20R	235	72 (6x12)
1"	25R	480	48 (6x8)



* Aluminum handle

* دسته آلومینیومی

AZAR 117



شیر آبی یک سر مغزی

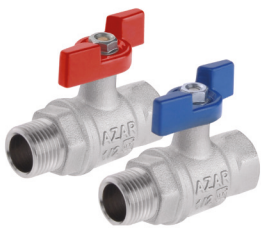
Ball valves with female-male connections
in accordance with ISIRI16222 & EN13828

شیرهای آبی یک سر مغزی با خروجی کامل (Full Bore)
تولید شده مطابق با الزامات استاندارد ملی ISIRI16222 و استاندارد
بین المللی EN13828



AZAR 117A

سایز Size	DN	وزن Weight (g)	تعداد در کارتن Q. in Box
1/2"	15	215	72(6x12)
3/4"	20R	310	60(6x10)
1"	25R	615	40(4x10)



AZAR 117B

سایز Size	DN	وزن Weight (g)	تعداد در کارتن Q. in Box
1/2"	15	190	72 (6 x12)
3/4"	20R	290	60(6x10)
1"	25R	584	40 (4 x10)

* Aluminum handle

* دسته آلومینیومی

AZAR 107



شیر پکیجی

Mini ball valves
in accordance with ISIRI16222 & EN13828

شیر آبی پکیجی پر کاربرد در نصب پکیج
تولید شده مطابق با الزامات استاندارد ملی ISIRI16222 و استاندارد
بین المللی EN13828



سایز Size	DN	وزن Weight (g)	تعداد در کارتن Q. in Box
1/2"	15R	110	84(6x14)
3/4"	20R	165	60(6x10)

* Aluminum handle

* دسته آلومینیومی

AZAR 113A



شیر آبی دسته پروانه ای یک سر مغزی

Ball valves with female-male connections
in accordance with ISIRI16222 & EN13828

شیر آبی دسته پروانه ای یک سر مغزی با خروجی کامل (Full Bore)
با امکان نصب در فضای محدود
پر کاربرد در نصب پکیج
تولید شده مطابق با الزامات استاندارد ملی ISIRI16222 و استاندارد
بین المللی EN13828



سایز Size	DN	وزن Weight (g)	تعداد در کارتن Q. in Box
1/2"	15	175	96(6x16)
3/4"	20R	280	72(6x12)
1"	25R	535	40(4x10)

* Aluminum handle

* دسته آلومینیومی

شیر آبی دوسر مغزی



AZAR 132

Ball valves with male-male connections
 in accordance with ISIRI16222 & EN13828

شیرهای آبی دو سر مغزی با خروجی کامل (Full Bore)
 تولید شده مطابق با الزامات استاندارد ملی ISIRI16222 و استاندارد
 بین المللی EN13828

سایز Size	DN	وزن Weight (g)	تعداد در کارتن Q. in Box
1/2"	15	220	72 (6x12)

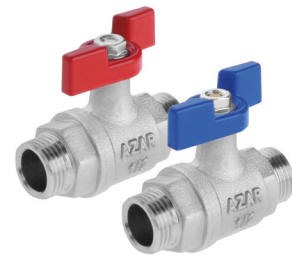


AZAR 132A

سایز Size	DN	وزن Weight (g)	تعداد در کارتن Q. in Box
1/2"	15	200	72 (6x12)

* Aluminum handle

* دسته آلومینیومی



AZAR 132B

شیر لباسشویی



AZAR 119D

Washing machine ball valve
 in accordance with ISIRI16222 & EN13828

شیر لباسشویی
 تولید شده مطابق با الزامات استاندارد ملی ISIRI16222 و استاندارد
 بین المللی EN13828

سایز Size	DN	وزن Weight (g)	تعداد در کارتن Q. in Box
1/2"	15R	140	96(6x16)

* Aluminum handle

* دسته آلومینیومی



شیر لباسشویی اکونومی



AZAR 109

Eco Washing machine ball valve, resulting from
 re-engineering of the old products
 in accordance with ISIRI16222 & EN13828

شیر لباسشویی اکونومی
 با مهندسی مجدد و کاهش وزن به منظور صرفه اقتصادی برای
 مصرف کنندگان
 تولید شده مطابق با الزامات استاندارد ملی ISIRI16222 و
 استاندارد بین المللی EN13828

سایز Size	DN	وزن Weight (g)	تعداد در کارتن Q. in Box
1/2"	15R	120	96(6x16)

* Aluminum handle

* دسته آلومینیومی



AZAR 115

Manifold compression ball valve
in accordance with ISIRI16222 & EN13828



شیر کلکتور کوپلی

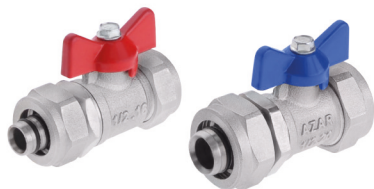
شیر کلکتور کوپلی ، قابل استفاده در سیستم های لوله کشی 5 لایه
تولید شده مطابق با الزامات استاندارد ملی ISIRI16222 و استاندارد
بین المللی EN13828

سایز Size	DN	وزن Weight (g)	تعداد در کارتن Q. in Box
ø 16 x 1/2"	15R	145	80(4x20)
ø 20 x 1/2"	15R	155	72(4x18)
ø 20 x 3/4"	20R	210	56(4x14)
ø 25 x 3/4"	20R	230	72(6x12)

* Aluminum handle * دسته آلومینیومی

AZAR 127

Compression ball valve
in accordance with ISIRI16222 & EN13828



شیر کلکتور دوسر کوپلی

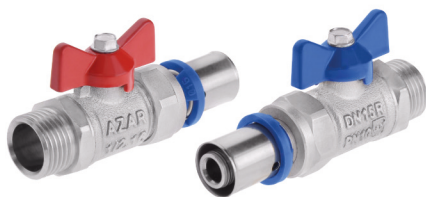
شیر کلکتور دو سر کوپلی، قابل استفاده در سیستم های لوله کشی 5 لایه
تولید شده مطابق با الزامات استاندارد ملی ISIRI16222 و استاندارد
بین المللی EN13828

سایز Size	DN	وزن Weight (g)	تعداد در کارتن Q. in Box
ø 16 x 16	15R	185	60(6x10)
ø 20 x 20	15R	215	60(6x10)

* Aluminum handle * دسته آلومینیومی

AZAR 140

Manifold swivel ball valve
in accordance with ISIRI16222 & EN13828



شیر کلکتور پرسی

شیرکلکتور پرسی مهره ماسوره ای ، قابل استفاده در سیستم های
لوله کشی 5 لایه
تولید شده مطابق با الزامات استاندارد ملی ISIRI16222 و استاندارد
بین المللی EN13828

سایز Size	DN	وزن Weight (g)	تعداد در کارتن Q. in Box
ø 16 x 1/2"	15R	160	96(12x8)

* Aluminum handle * دسته آلومینیومی

AZAR 123

Under sink ball valve
in accordance with ISIRI16222 & EN13828



شیر پیسوار

شیر پیسوار با صافی استیل ، قابل استفاده در سیستم های تاسیساتی
و سرویس های بهداشتی
تولید شده مطابق با الزامات استاندارد ملی ISIRI16222 و استاندارد
بین المللی EN13828

سایز Size	DN	وزن Weight (g)	تعداد در کارتن Q. in Box
1/2" x 1/2"	10R	120	100(50x2)
1/2" x 3/8"	10R	117	100(50x2)

* Aluminum handle * دسته آلومینیومی

شیر زانویی (چپقی)



AZAR 130

Elbow ball valve
 in accordance with ISIRI16222 & EN13828

شیر زانویی، قابل استفاده در سیستم های تاسیساتی و سرمایش - گرمایش
 تولید شده مطابق با الزامات استاندارد ملی ISIRI16222 و استاندارد
 بین المللی EN13828

سایز Size	DN	وزن Weight (g)	تعداد در کارتن Q. in Box
3/4"	20R	290	40(10x4)
1"	25R	585	40(10x4)

* Aluminum handle
 * دسته آلومینیومی



شیر زانویی (چپقی) کوپلی



AZAR 142

Compression elbow ball valve
 in accordance with ISIRI16222 & EN13828

شیر زانویی کوپلی، قابل استفاده در سیستم های تاسیساتی و
 سرمایش - گرمایش و سیستم های لوله کشی کالکتوری 5 لایه
 تولید شده مطابق با الزامات استاندارد ملی ISIRI16222 و استاندارد
 بین المللی EN13828

سایز Size	DN	وزن Weight (g)	تعداد در کارتن Q. in Box
ø 25x3/4"	20R	335	40(10 x4)
ø 25x1"	25R	370	40(20x2)
ø 32x1"	25R	520	40(20x2)

* Aluminum handle
 * دسته آلومینیومی



شیر مهره ماسوره دار



AZAR 128

Single union ball valve (female)
 in accordance with ISIRI16222 & EN13828

شیر مهره ماسوره ای، دارای واشر آب بندی بین بدنه شیر و مهره
 ماسوره طراحی شده به منظور تسهیل در تعمیر و تعویض شیرآلات و
 اتصالات در بخش های مختلف در سیستم های تاسیساتی
 تولید شده مطابق با الزامات استاندارد ملی ISIRI16222 و استاندارد
 بین المللی EN13828

سایز Size	DN	وزن Weight (g)	تعداد در کارتن Q. in Box
3/4"	20R	325	64(16x4)
1"	25R	615	40(20x2)

* Aluminum handle
 * دسته آلومینیومی



شیر مهره ماسوره دار یک سر مغزی



AZAR 129

Single union ball valve (male)
 in accordance with ISIRI16222 & EN13828

شیر مهره ماسوره ای یک سر مغزی دارای واشر آب بندی بین بدنه شیر
 و مهره ماسوره، طراحی شده به منظور تسهیل در تعمیر و تعویض
 شیرآلات و اتصالات در بخش های مختلف در سیستم های تاسیساتی
 تولید شده مطابق با الزامات استاندارد ملی ISIRI16222 و استاندارد
 بین المللی EN13828

سایز Size	DN	وزن Weight (g)	تعداد در کارتن Q. in Box
3/4"	20R	370	64(16x4)
1"	25R	680	40(20x2)

* Aluminum handle
 * دسته آلومینیومی



AZAR 118D



Bib cock ball valve with hose connection
in accordance with ISIRI16222 & EN13828



شیر شیلنگی

شیر حوضی با امکان اتصال شیلنگ
تولید شده مطابق با الزامات استاندارد ملی ISIRI16222 و استاندارد
بین المللی EN13828

سایز Size	DN	وزن Weight (g)	تعداد در کارتن Q. in Box
1/2"	15R	185	72(6x12)

AZAR 125C



Bib cock ball valve with threaded connection-hose
connection
in accordance with ISIRI16222 & EN13828



شیر شیلنگی

شیر حوضی با امکان اتصال شیلنگ
تولید شده مطابق با الزامات استاندارد ملی ISIRI16222 و استاندارد
بین المللی EN13828

سایز Size	DN	وزن Weight (g)	تعداد در کارتن Q. in Box
1/2"	15R	215	72(6x12)
3/4"	20R	340	60(6x10)
1"	25R	520	36(6x6)

AZAR 141



Bib cock ball valve with threaded connection-hose
and connection-lockable handle
in accordance with ISIRI16222 & EN13828



شیر شیلنگی قفل شونده

شیر حوضی قفل شونده با امکان اتصال شیلنگ و نصب قفل
تولید شده مطابق با الزامات استاندارد ملی ISIRI16222 و استاندارد
بین المللی EN13828

سایز Size	DN	وزن Weight (g)	تعداد در کارتن Q. in Box
1/2"	15R	220	72(6x12)
3/4"	20R	345	60(6x10)

شیر فیلتردار



AZAR 134

Ball valve with Y strainer (female)
 in accordance with ISIRI16222 & EN13828

شیر فیلتردار با صافی استیل، استفاده به منظور جداسازی ذرات درشت و ناخالصی های موجود در سیستم های انتقال آب پر کاربرد در نصب پکیج و سیستم های سرمایش - گرمایش با امکان تخلیه ناخالصی ها یا تعویض فیلتر تولید شده مطابق با الزامات استاندارد ملی ISIRI16222 و استاندارد بین المللی EN13828

سایز Size	DN	وزن Weight (g)	تعداد در کارتن Q. in Box
1/2"	15	225	72(6x12)
3/4"	20R	345	60(6x10)

* Aluminum handle

* دسته آلومینیومی



شیر فیلتردار یک سر مغزی



AZAR 135

Ball valve with Y strainer (female-male)
 in accordance with ISIRI16222 & EN13828

شیر فیلتردار با صافی استیل، استفاده به منظور جداسازی ذرات درشت و ناخالصی های موجود در سیستم های انتقال آب پر کاربرد در نصب پکیج و سیستم های سرمایش - گرمایش با امکان تخلیه ناخالصی ها یا تعویض فیلتر تولید شده مطابق با الزامات استاندارد ملی ISIRI16222 و استاندارد بین المللی EN13828

سایز Size	DN	وزن Weight (g)	تعداد در کارتن Q. in Box
1/2"	15	245	72(6x12)
3/4"	20R	385	60(6x10)

* Aluminum handle

* دسته آلومینیومی



صافی



AZAR 143

Y strainer

صافی فیلتردار استفاده به منظور جداسازی ذرات درشت معلق و ناخالصی های موجود در سیستم های انتقال آب با امکان تخلیه ناخالصی ها یا تعویض فیلتر

سایز Size	DN	وزن Weight (g)	تعداد در کارتن Q. in Box
1/2"	15	125	72(6x12)
3/4"	20	240	60(6x10)
1"	25	395	48(6x8)



AZAR 105



Check valve
producible with Plastic & Brass valvate
in accordance with ISIRI3664 & BS5154



شیر یکطرفه سوپاپی با فنر استیل ، قابل نصب جهت مخازن و پمپ های آبرسانی با امکان نصب به صورت عمودی، افقی و مایل تولید شده مطابق با الزامات استاندارد ملی (ISIRI3664 (Class PN16) و استاندارد بین المللی BS5154 * قابل ارائه با سوپاپ پلاستیکی ("1"-1/2") و سوپاپ برنجی ("21/2"-1/2)

سایز Size	DN	وزن Weight (g)	تعداد در کارتن Q. in Box
1/2"	15	145	72(6x12)
3/4"	20	205	72(6x12)
1"	25	300	54(6x9)
1 1/4"	32	470	16(2x8)
1 1/2"	40	620	12(2x6)
2"	50	920	16(4x4)
2 1/2"	65	1522	8(4x2)

AZAR 138B



Back-water radiator valve
in accordance with ISIRI18732 & BS2767



شیر خروجی رادیاتوری سوزنی تولید شده مطابق با الزامات استاندارد ملی ISIRI18732 و استاندارد بین المللی BS2767 * با درپوش پلاستیکی تولید شده از جنس مواد اولیه مقاوم در برابر حرارت و شکنندگی

سایز Size	DN	وزن Weight (g)	تعداد در کارتن Q. in Box
1/2"	15	175	60(6x10)

AZAR 139B



Manual control radiator ball valve
in accordance with ISIRI16222 & EN13828



شیر ورودی رادیاتوری ربع گرد آب بندی دقیق تر با بکارگیری مکانیزم توپی و تفلون سهولت در نصب با استفاده از اورینگ در قسمت مهره ماسوره ذبی بیشتر (ظرفیت خروجی) نسبت به نمونه های غیر ربع گرد دسته پلاستیکی تولید شده از جنس مواد اولیه مقاوم در برابر حرارت و شکنندگی تولید شده مطابق با الزامات استاندارد ملی ISIRI16222 و استاندارد بین المللی EN13828

سایز Size	DN	وزن Weight (g)	تعداد در کارتن Q. in Box
1/2"	15R	250	60(6x10)



اتصالات پرسی لوله های پنج لایه

Fittings specific for Five-Layer pipes made of Brass in accordance with ISIRI12753-3(PN10) & ISO1167-3(Class PN10)

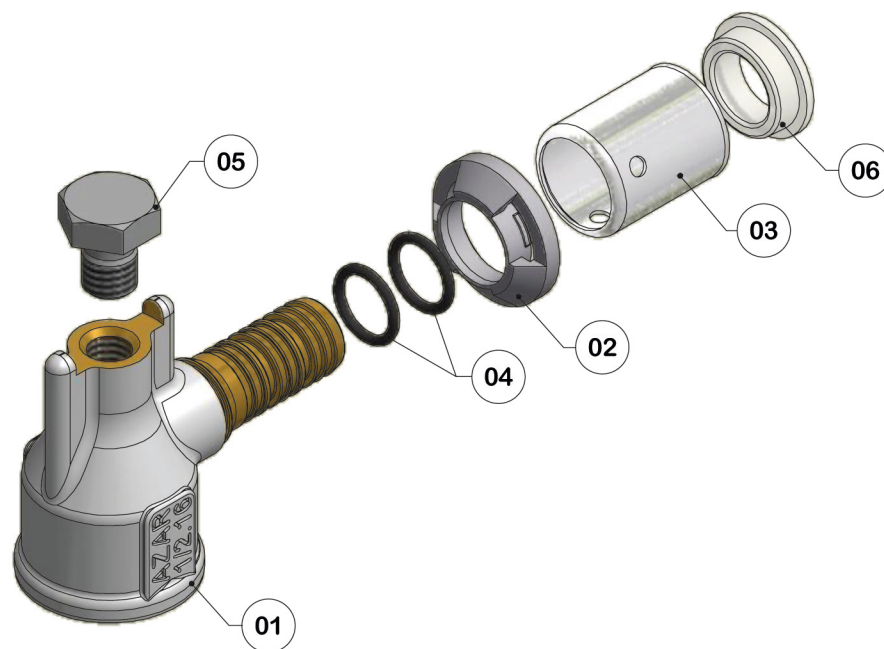
Application :

- Drinking water
- Mechanical facilities of the building
- Heating and Cooling systems and Air Conditioning
- Toilets
- Pneumatic systems

اتصالات لوله های پنج لایه از جنس برنج و مطابق با استاندارد ملی (ISIRI12753-3(PN10) و استاندارد بین المللی (ISO1167-3(Class PN10) تولید می گردند.

موارد مصرف :

- آب آشامیدنی
- تأسیسات مکانیکی ساختمان
- سیستم های گرمایشی و سرمایشی و تهویه مطبوع
- سرویس های بهداشتی
- سیستم های نیوماتیک



MATERIAL	جنس	ITEM	اجزاء	No.
Brass (MS58) (Nickel plated)	برنج	Body	بدنه	01
POM	POM	Ring Holder	نگهدارنده حلقه استیل	02
Stainless Steel (304 -L)	استیل ضد زنگ	Ring	حلقه استیل	03
E.P.D.M	E.P.D.M	Oring	اورینگ	04
Steel (Zinc -plated)	فولاد گالوانیزه	Screw	پیچ سر شش گوش	05
PVC	پی وی سی	Holder	نگهدارنده ژله ای	06

Working Pressure 100 psi.

Working temperature: +5°C ... +80°C

Thread Type: G

Standard: ISO1167-3 (PN10)

فشارکاری : 100 psi.

دمای کاری : +5°C ... +80°C

نوع رزوه : G (استوانه ای)

استاندارد ملی : ISIRI 12753-3 (PN10)



Female wall Elbow
زانو دیواری پرسی

کد محصول Code No.	سایز Size	PN	تعداد در کارتن Q. in Box
11711	∅ 16 x 1/2"	10	160(8x20)
11712	∅ 20 x 1/2"	10	112(8x14)
11713	∅ 25 x 3/4"	10	64(8x8)
11714	∅ 32 x 1"	10	64(8x5)



Female wall tee 90°
سه راه 90° دیواری پرسی

کد محصول Code No.	سایز Size	PN	تعداد در کارتن Q. in Box
11811	∅ 16 x 1/2" x ∅16	10	80(8x10)
11812	∅ 20 x 1/2" x ∅20	10	64(8x8)
11813	∅ 16 x 1/2" x ∅20	10	64(8x8)
11814	∅ 20 x 1/2" x ∅16	10	64(8x8)



Female Elbow
زانو چپقی پرسی

کد محصول Code No.	سایز Size	PN	تعداد در کارتن Q. in Box
12111	∅ 16 x 1/2"	10	160(8x20)
12113	∅ 20 x 3/4"	10	80(8x10)
12114	∅ 25 x 3/4"	10	64(8x8)
12115	∅ 32 x 1"	10	32(8x4)
12116	∅ 25 x 1"	10	64(8x8)



Male Elbow
زانو روپیچ پرسی

کد محصول Code No.	سایز Size	PN	تعداد در کارتن Q. in Box
12211	∅ 16 x 1/2"	10	160(8x20)
12213	∅ 20 x 3/4"	10	80(8x10)
12214	∅ 25 x 3/4"	10	64(8x8)
12215	∅ 32 x 1"	10	32(8x4)
12216	∅ 25 x 1"	10	64(8x8)



Tee Fitting
سه راه مساوی پرسی

کد محصول Code No.	سایز Size	PN	تعداد در کارتن Q. in Box
11511	∅ 16 x ∅16 x ∅16	10	128(8x16)
11512	∅ 20 x ∅20 x ∅20	10	80(8x10)
11513	∅ 25 x ∅25 x ∅25	10	32(8x4)
11514	∅ 32 x ∅32 x ∅32	10	32(8x4)



Elbow 90°
زانو مساوی 90° پرسی

کد محصول Code No.	سایز Size	PN	تعداد در کارتن Q. in Box
12311	∅ 16 x ∅16	10	192(8x24)
12312	∅ 20 x ∅20	10	112(8x14)
12313	∅ 25 x ∅25	10	64(8x8)
12314	∅ 32 x ∅32	10	32(8x4)



Straight Fitting

بوشن مساوی پرسی

کد محصول Code No.	سایز Size	PN	تعداد در کارتن Q. in Box
11111	∅16 x ∅16	10	240(8x30)
11112	∅ 20 x ∅20	10	160(8x20)
11113	∅ 25 x ∅25	10	64(8x8)
11114	∅ 32 x ∅32	10	64(8x8)



Reducing Straight Fitting

بوشن تبدیلی پرسی

کد محصول Code No.	سایز Size	PN	تعداد در کارتن Q. in Box
11211	∅ 20 x ∅16	10	192(8x24)
11212	∅ 25 x ∅16	10	128(8x16)
11213	∅ 25 x ∅20	10	96(8x12)
11214	∅ 32 x ∅16	10	80(8x10)
11215	∅ 32 x ∅20	10	64(8x8)
11216	∅ 32 x ∅25	10	64(8x8)



Male Straight Fitting

بوشن رو پیچ پرسی

کد محصول Code No.	سایز Size	PN	تعداد در کارتن Q. in Box
11311	∅16 x 1/2"	10	240(8x30)
11312	∅16 x 3/4"	10	160(8x20)
11313	∅20 x 1/2"	10	192(8x24)
11314	∅20 x 3/4"	10	128(8x16)
11315	∅25 x 1/2"	10	96(8x12)
11316	∅25 x 3/4"	10	96(8x12)
11317	∅25 x 1"	10	80(8x10)
11318	∅32 x 1"	10	80(8x10)



Female Straight Fitting

بوشن توپیچ پرسی

کد محصول Code No.	سایز Size	PN	تعداد در کارتن Q. in Box
11411	∅16 x 1/2"	10	240(8x30)
11412	∅16 x 3/4"	10	160(8x20)
11413	∅ 20 x 1/2"	10	208(8x26)
11414	∅ 20 x 3/4"	10	128(8x16)
11415	∅ 25 x 3/4"	10	96(8x12)
11416	∅ 25 x 1"	10	80(8x10)
11417	∅ 32 x 1"	10	48(8x6)



Swivel Female Adapter

مه‌ره ماسوره تو پیچ پرسی

کد محصول Code No.	سایز Size	PN	تعداد در کارتن Q. in Box
12814	∅25 x 3/4"	10	64(8x8)



Fittings specific for Five-Layer pipes made of Brass in accordance with ISIRI12753-3(PN10) & ISO1167-3(Class PN10)

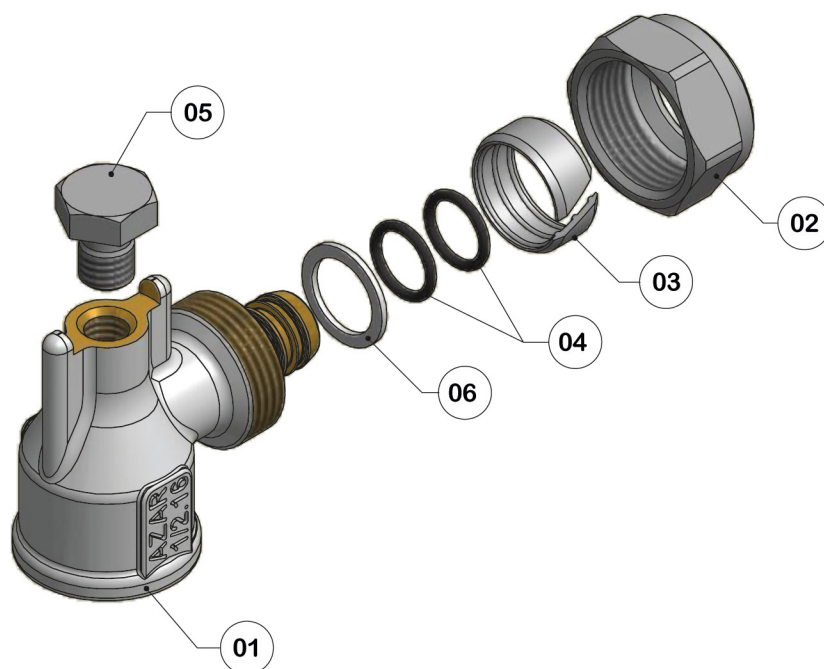
Application :

- Drinking water
- Mechanical facilities of the building
- Heating and Cooling systems and Air Conditioning
- Toilets
- Pneumatic systems

اتصالات لوله های پنج لایه از جنس برنج و مطابق با استاندارد ملی (ISIRI12753-3(PN10) و استاندارد بین المللی (ISO1167-3(Class PN10) تولید می گردند.

موارد مصرف :

- آب آشامیدنی
- تاسیسات مکانیکی ساختمان
- سیستم های گرمایشی - سرمایشی و تهویه مطبوع
- سرویس های بهداشتی
- سیستم های نیوماتیک



MATERIAL	جنس	ITEM	اجزاء	No.
Brass (MS58) (Nickel plated)	برنج	Body	بدنه	01
Brass (MS60) (Nickel plated)	برنج	Nut	مهره	02
Brass (MS60) (Nickel plated)	برنج	Ring	حلقه	03
E.P.D.M	E.P.D.M	Oring	اورینگ	04
Steel (Zinc-plated)	فولاد گالوانیزه	Screw	پیچ سر شش گوش	05
P.E	پلی اتیلن	Washer	واشر پلاستیکی	06

Working Pressure: 100 psi.
Working temperature: +5°C ... +80°C
Thread Type: G
Standard: ISO1167-3 (PN10)

فشارکاری: 100 psi.
دمای کاری: +5°C ... +80°C
نوع رزوه: G (استوانه ای)
استاندارد ملی: ISIRI 12753-3 (PN10)



Compression Female
wall Elbow

زانو دیواری کوپلی

کد محصول Code No.	سایز Size	PN	تعداد در کارتن Q. in Box
21711	∅ 16 x 1/2"	10	56(4x14)
21712	∅ 20 x 1/2"	10	40(4x10)
21713	∅ 25 x 3/4"	10	32(4x8)



Compression wall tee 90°

سه راه 90° دیواری کوپلی

کد محصول Code No.	سایز Size	PN	تعداد در کارتن Q. in Box
21811	∅ 16 x 1/2" x ∅ 16	10	32(4x8)
21812	∅ 20 x 1/2" x ∅ 20	10	32(4x8)
21813	∅ 16 x 1/2" x ∅ 20	10	24(4x6)
21814	∅ 20 x 1/2" x ∅ 16	10	24(4x6)



Compression Male Elbow

زانو چپقی کوپلی

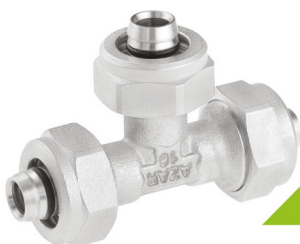
کد محصول Code No.	سایز Size	PN	تعداد در کارتن Q. in Box
22111	∅ 16 x 1/2"	10	80(4x20)
22113	∅ 20 x 3/4"	10	40(4x10)
22114	∅ 25 x 3/4"	10	32(4x8)
22115	∅ 32 x 1"	10	16(4x4)
22116	∅ 25 x 1"	10	32(4x8)



Compression Femal Elbow

زانو روپیچ کوپلی

کد محصول Code No.	سایز Size	PN	تعداد در کارتن Q. in Box
22211	∅ 16 x 1/2"	10	56(4x14)
22213	∅ 20 x 3/4"	10	48(4x12)
22214	∅ 25 x 3/4"	10	40(4x10)
22215	∅ 32 x 1"	10	24(4x6)
22216	∅ 25 x 1"	10	32(4x8)



Compression Tee

سه راه مساوی کوپلی

کد محصول Code No.	سایز Size	PN	تعداد در کارتن Q. in Box
21511	∅ 16 x ∅ 16 x ∅ 16	10	48(4x12)
21512	∅ 20 x ∅ 20 x ∅ 20	10	32(4x8)
21513	∅ 25 x ∅ 25 x ∅ 25	10	16(4x4)
21514	∅ 32 x ∅ 32 x ∅ 32	10	16(4x4)



Compression Elbow

زانو مساوی 90° کوپلی

کد محصول Code No.	سایز Size	PN	تعداد در کارتن Q. in Box
22311	∅ 16 x ∅ 16	10	80(4x20)
22312	∅ 20 x ∅ 20	10	56(4x14)
22313	∅ 25 x ∅ 25	10	32(4x8)
22314	∅ 32 x ∅ 32	10	16(4x4)



Compression Straight Fitting
بوشن مساوی کوپلی

کد محصول Code No.	سایز Size	PN	تعداد در کارتن Q. in Box
21111	∅ 16 x ∅16	10	120(4x30)
21112	∅ 20 x ∅20	10	80(4x20)
21113	∅ 25 x ∅25	10	32(4x8)
21114	∅ 32 x ∅32	10	24(4x6)



Compression Reducing Straight Fitting
بوشن تبدیلی کوپلی

کد محصول Code No.	سایز Size	PN	تعداد در کارتن Q. in Box
21211	∅ 20 x ∅16	10	80(4x20)
21212	∅ 25 x ∅16	10	64(4x16)
21213	∅ 25 x ∅20	10	48(4x12)
21214	∅ 32 x ∅16	10	24(4x6)
21215	∅ 32 x ∅20	10	32(4x8)
21216	∅ 32 x ∅25	10	32(4x8)



Compression Male Straight Fitting
بوشن رو پیچ کوپلی

کد محصول Code No.	سایز Size	PN	تعداد در کارتن Q. in Box
21311	∅ 16 x 1/2"	10	120(4x30)
21312	∅ 16 x 3/4"	10	96(4x24)
21313	∅ 20 x 1/2"	10	80(4x20)
21314	∅ 20 x 3/4"	10	80(4x20)
21315	∅ 25 x 1/2"	10	80(4x20)
21316	∅ 25 x 3/4"	10	56(4x14)
21317	∅ 25 x 1"	10	40(4x10)
21318	∅ 32 x 1"	10	32(4x8)



Compression Female Straight Fitting
بوشن توپیچ کوپلی

کد محصول Code No.	سایز Size	PN	تعداد در کارتن Q. in Box
21411	∅ 16 x 1/2"	10	80(4x20)
21412	∅ 16 x 3/4"	10	72(4x18)
21413	∅ 20 x 1/2"	10	80(4x20)
21414	∅ 20 x 3/4"	10	64(4x16)
21415	∅ 25 x 3/4"	10	56(4x14)
21416	∅ 25 x 1"	10	40(4x10)
21417	∅ 32 x 1"	10	32(4x8)



Manifold
کلکتور

کد محصول Code No.	نوع کلکتور Manifold (AxB)	تعداد خروجی Way	PN	تعداد در بسته Q. in Pack
AZAR 203	G 3/4" x 1/2"	2...4	10	10
	G 1" x 1/2"	2...10	10	10
	G 1 1/4" x 1/2"	5...8	10	10

لوله های پنج لایه PEX-AL-PEX

5 LAYERS PIPES PEX-AL-PEX





PEX-AL-PEX Pipes

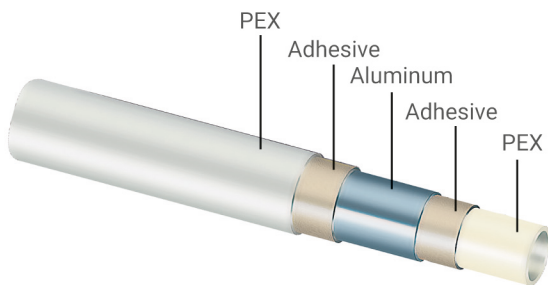
لوله های پنج لایه

یکی از اصلی ترین و کاربردی ترین مواد اولیه در ساخت لوله های انتقال آب، پلی اتیلن (PE) است. پلی اتیلن از سنتز شیمیایی اتیلن ساخته شده و خواص منحصر به فرد زیادی از جمله مقاومت در برابر آب، اسیدها و بازها را دارا می باشد. با وجود این خواص، اما نقاط ضعفی از جمله مقاومت کم در برابر حرارت در این پلیمر وجود دارد که برای رفع آن، با مشبک سازی زنجیره های پلیمری (Crosslinking)، پلی اتیلن مشبک (PE-X) تولید شده است. مشخصات منحصر بفرد این پلیمر کمک شایانی به ارتقاء قابلیت های کاربری لوله کرده است. قیمت بالا و شرایط دشوار در تولید این پلیمر باعث شده که برخی از تولیدکنندگان از گزیده های دیگری از پلی اتیلن استفاده نمایند که البته هیچکدام از آن ها کیفیت و قابلیت های پلی اتیلن مشبک شده را برای لوله ندارند.

لوله های گروه صنعتی آذران تماماً از جنس PE-X_AL_PE-X بوده که به دلیل کیفیت بالای این مواد، به راحتی تا دمای ۹۵ درجه سانتی گراد و فشار ۱۰ بار مقاوم هستند. لایه ی آلومینیوم موجود در بین لایه های پلیمری به استحکام بیشتر لوله کمک کرده و از طرف دیگر با نفوذ ناپذیر کردن لوله در برابر نور و هوا، از تغییر در طعم آب آشامیدنی و همچنین رشد میکروب ها در لوله جلوگیری مینماید.

مزایای لوله های پنج لایه

- مقاومت بالا در برابر گرما ، سرما و یخ زدگی
- مقاومت بیشتر در برابر ضربه نسبت به دیگر انواع لوله ها
- انعطاف پذیری بالاتر نسبت به دیگر انواع لوله ها
- مقاومت بیشتر در برابر سایش و در نتیجه رسوب گیری کمتر در طی زمان نسبت به دیگر انواع لوله ها
- مقاومت بیشتر در برابر مواد حلال
- استحکام و طول عمر بیشتر
- مقاومت در برابر فشار داخلی و ترکیدگی
- اُفت فشار کمتر

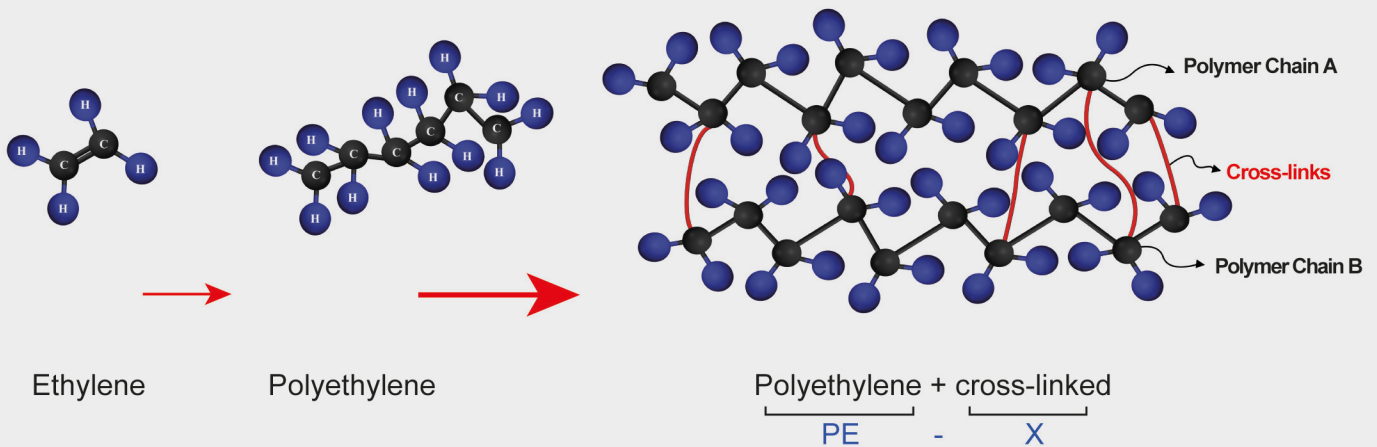


جدول مشخصات فنی لوله ها

32	25	20	16	قطر خارجی (میلیمتر)
26	20	16	12	قطر داخلی (میلیمتر)
80	100	150	200	طول کلاف (متر)
330	216	157	105	وزن بر متر طول (گرم بر متر)
26/5	21/5	23/5	21	وزن کلاف (کیلوگرم)
0/510	0/314	0/201	0/113	حجم آب در واحد لوله (لیتر بر متر)
161	126	100	80	حداقل شعاع خم با دست (میلیمتر)
129	102	83	65	حداقل شعاع خم با فنر (میلیمتر)
130	95	76	57	حداقل شعاع خم با دستگاه خم کن (میلیمتر)
	0/007			میزان زبری (میلیمتر)
	0/40			ضریب انتقال حرارت (W/mk)
	0/025			ضریب انبساط طولی (mm/mk)
	10			فشار بلند مدت کاری (bar)
	95°C			دمای بلند مدت کاری
	±2%			تولرانس

One of the most popular polymers in multi-layer pipe manufacturing is poly-ethylene. This is a synthetic chemical made of ethylene which has many brilliant features such as resistance against acid and base resistance. But in spite of having these properties, PE's shortcoming is its low resistance against heat. To increase the heat resistance property PE goes under cross-linking process to change to PEX, a kind of PE that benefits from a lot more applications compared to PE, but more expensive and costly. This higher price causes some manufacturer of multi-layer pipes to substitute some low grade polymers that highly reduces the quality of their products. Contrary to this unfair trend, Azaran has always kept to the best quality PEX material to guarantee the quality of its 5-layer pipes regarding the maximum level of customers' right and satisfaction.

Due to the high quality of the raw material the PEX-AL-PEX pipes manufactured in Azaran have kept all the standard properties of PEX polyethylene to the highest possible degree increasing, for example, bending properties, resistance against freezin cold, hit and burst resistance, etc.



Pipe Technical Specification

Pipe size (outer diameter-mm)	16	20	25	32
Inner diameter (mm)	12	16	20	26
Length coil (m)	200	150	100	80
Weight per meter of pipe (g/m)	105	157	216	330
Weight per coil (kg)	21	23/5	21/5	26/5
Water volume (l/m)	0/113	0/201	0/314	0/510
Minimum bend radius by hand (mm)	80	100	126	161
Minimum bend radius with spring (mm)	65	83	102	129
Minimum bend radius with bending tool (mm)	57	76	95	130
Roughness (mm)	0/007			
Thermal conductivity (W/mk)	0/40			
Coefficient of expansion (mm/mk)	0/025			
Operating pressure in long term (bar)	10			
Operating temperature in long term (°C)	95°c			
Tolerance	±2%			

NEW PRODUCTS

واسطه برنجی

AZAR 204



Azar 204
1/2.15



Azar 204
1/2.10



Azar 204
1/2.30



Azar 204
1/2.20



Azar 204
1/2.50



Azar 204
1/2.40

پنج راهی پمپ

AZAR 146



Azar 146



Azar 146



سازمان ملی استاندارد ایران



TUV AUSTRIA CERTIFIED



کواهینامه فنی
وزارت راه و شهرسازی



عضو بنحسب معیشت آریا



آزمایشگاه تأیید صلاحیت شده



www.azaran-group.com

تهران - خیابان طالقانی - ملک الشعراء بهار - ساختمان ایران بک - گروه صنعتی آریا

داریوش عزیزی ۸۸۸۱۲۵۵۸ - ۸۸۸۱۲۵۵۹ - ۸۸۸۱۲۶۰۸ - ۸۸۸۱۲۶۰۹

AriyaIndustrialGroup AriyaIndustrialGroup www.Ariya-co.com